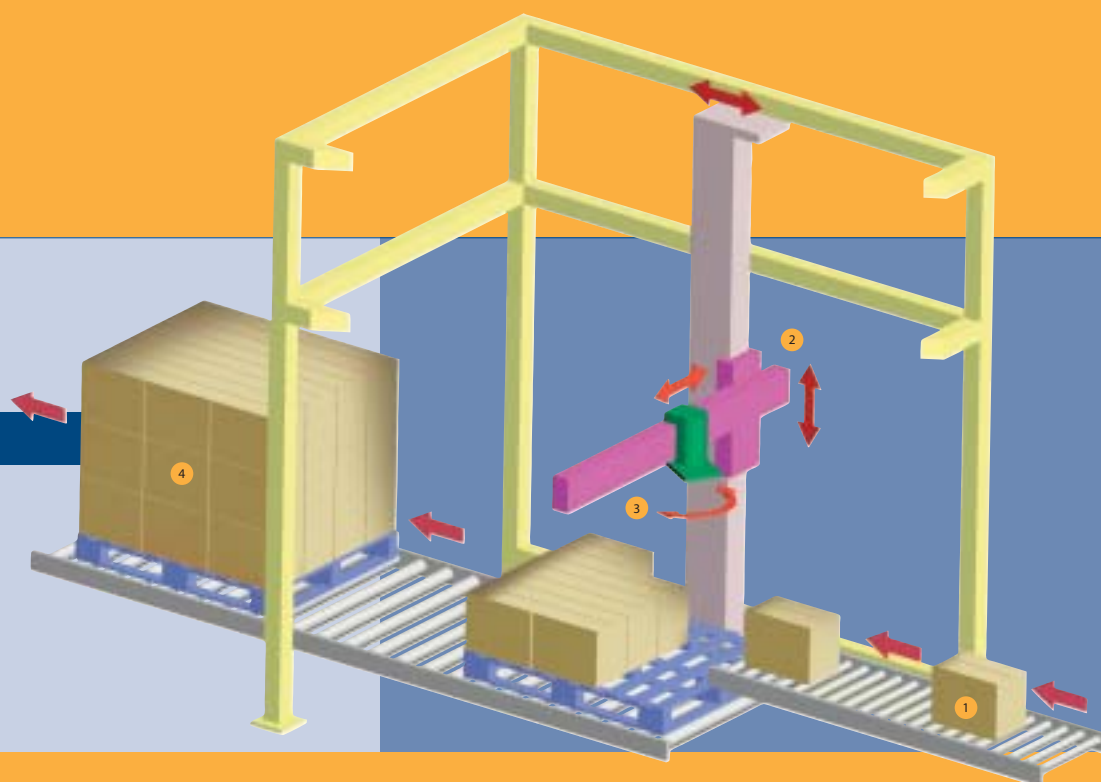


## Compacte machine voor palletiseertoepassingen Uitbreidbaar naar meerdere toevoerlijnen en palletiseerplaatsen

- Zeer stabiele constructie
- Hoogwaardige componenten
- Maximum bedrijfszekerheid
- Hoge flexibiliteit
- Eenvoudige bediening
- Productspecifieke grijper

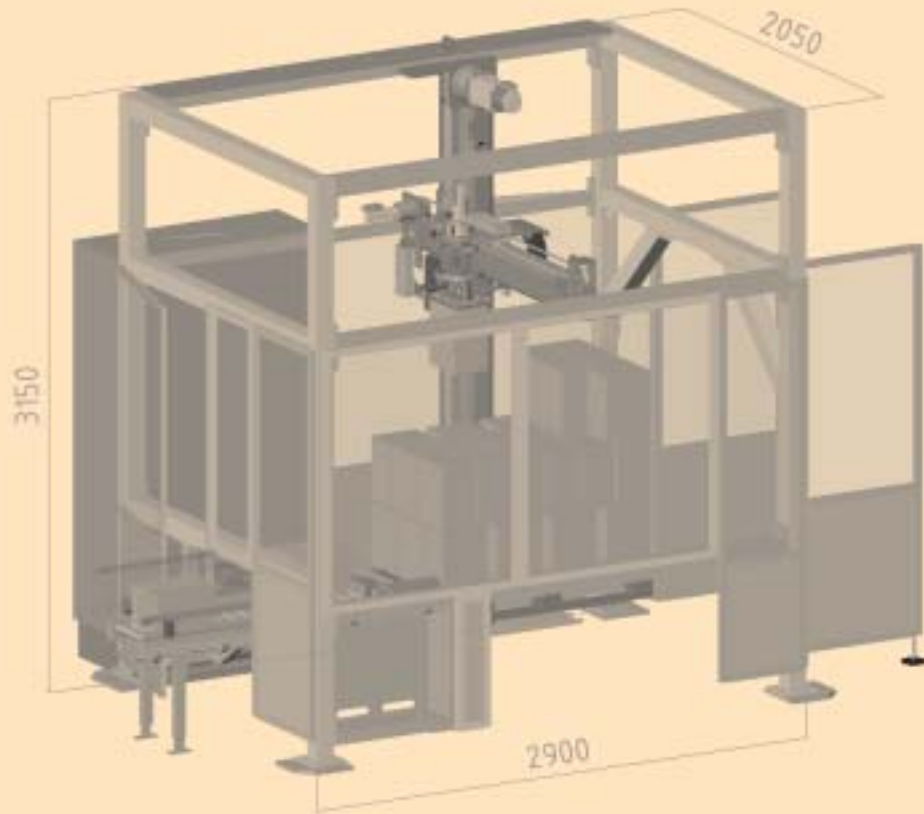


### GR 600

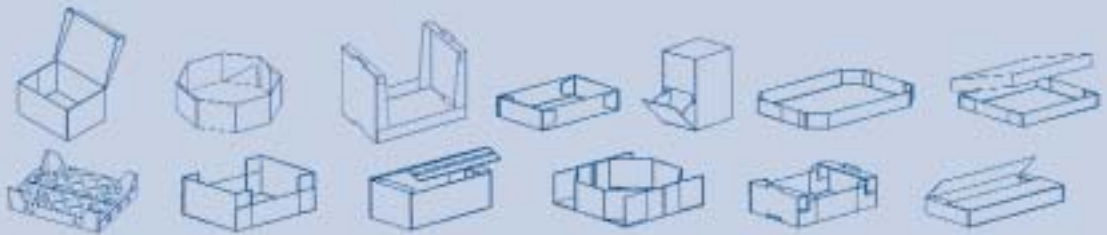
- 1 Toevoer
- 2 4-assige robot
- 3 Productgrijper
- 4 Laadpositie

## Specificaties

- Capaciteit tot 600 pick & place bewegingen per uur
- Nuttige last: 50 kg
- Pallets: 1200 x 800 mm en 1200 x 1000 mm
- Voeding: 3x400V (±5%) + N + PE / 50Hz
- Elektrisch vermogen: 6 kW
- Perslucht: 6 bar
- Aandrijving: servomotoren
- Grijper: mechanisch of pneumatisch



## ENKELE VOORBEELDEN VAN TRAYS GEMAAKT DOOR AVERCON



## ENKELE VOORBEELDEN VAN ANDERE AVERCON VERPAKKINGSMACHINES



Wrap around



Top loader



Side loader

De gegevens vermeld op deze folder zijn louter informatief en kunnen ten allen tijde wijzigen.